

1145-80

Countersunk head wood screws.
Construction and dimensions

(CT 2327-80)

1982—01—01

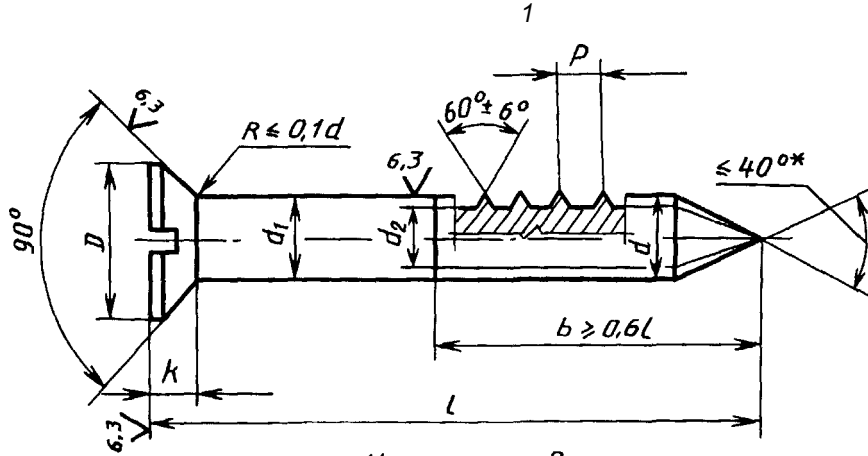
1.
1,6 10 .

2327.

(, . 1,2).

2.
.1 2.

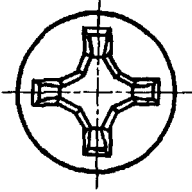
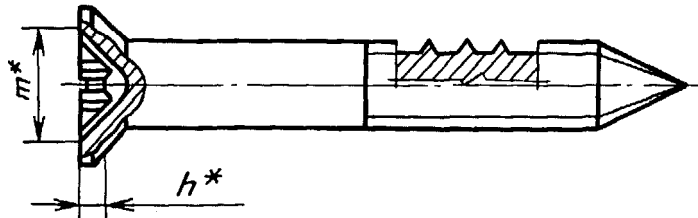
12,5 (✓)



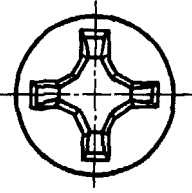
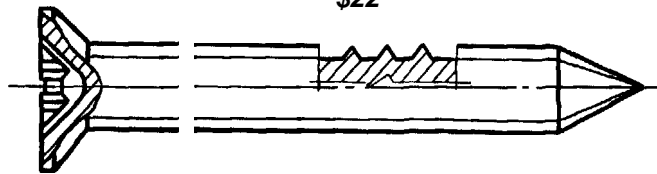
Исполнение 2
для $L \leq 22$ мм



Исполнение 3



\$22



*

d	1,6	2	2,5	3	3,5	4	5	6	8	10
d_2		1,4	1,7	2,1	2,4	2,8	3,5	4,2	5,6	7,0
$(\pm 0,2)$	0,8	1,0	1,25	1,25	1,5	1,75	2	2,5	3,5	4,5
D	3,0	3,8	4,7	5,6	6,5	7,4	9,2	11,0	14,5	18,0
'	0,96	1,2	1,5	1,65	1,93	2,2	2,5	3	4	5
-		0	1		2			3		4
-		2	2,7	2,8	4,0	4,3	4,6	6,5	7,5	9,7
l , -		U	1,4	1,5	1,7	2,0	2,3	2,7	3,7	4,6
-	—	1,2	1,55	1,7	2,0	2,3	2,6	,	4,3	5,4
-	—	0,9	1,25	1,4	1,5	1,8	2,1	2,8	3,8	4,9

l	d									
	1,6	2	2,5	3	3,5	4	5	6	8	10
7				-	-	-	-	-	-	-
10						-	-	-	-	-
13								-	-	-
16	-							-	-	-
(18)	-	-							-	-
20	-	-							-	-
(22)	-	-							-	-
25	-	-							-	-
30	-	-	-						-	-
35	-	-	-	-					-	-
40	-	-	-	-					-	-
45	-	-	-	-	-				-	-
50	-	-	-	-	-	-			-	-
60	-	-	-	-	-	-	-		-	-
70	-	-	-	-	-	-	-	-	-	-
80	-	-	-	-	-	-	-	-	-	-
90	-	-	-	-	-	-	-	-	-	-
100	—	—	—	-	-	-	-	-	-	-

.4 1145-80

$l=20$

1, $d = 3$

1-3 20 1145-80

6

1-3 20.016 1145-80

2,

2-3 20.2 1145-80

(
3. — , . 2). 24669,

— 10753.

(
 , . 2). d_x

(
4. — 1147.

1.

5.
6.

1 1980 .,
2.

I,	1000 . , = !,									
	1,6	2	2,5	3	3,5	4	5	6	8	10
7	0,09	0,14	0,21	—	—	-	—	-	-	-
10	0,12	0,20	0,30	0,42	0,57	—	-	—	—	-
13	0,16	0,25	0,39	0,56	0,75	0,97	1,45	-	-	-
16	-	0,31	0,48	0,69	0,93	1,20	1,81	-	-	-
18	—	—	0,54	0,77	1,04	1,35	2,06	2,89	-	-
20	—	-	0,60	0,86	1,16	1,51	2,30	3,24	-	—
22	-	-	0,66	0,95	1,28	1,66	2,54	3,58	—	—
25	-	-	0,75	1,08	1,46	1,89	2,90	4,10	—	—
30	-	-	—	1,30	1,75	2,28	3,51	4,97	—	—
35	-	—	—	—	2,05	2,66	4,11	5,84	—	—
40	—	-	-	—	2,34	3,05	4,72	6,70	-	-
45	-	-	-	-	-	3,43	5,30	7,57	-	-
50	-	-	-	-	-	3,82	5,93	8,43	14,75	-
60	-	-	-	-	-	4,59	7,14	10,16	17,80	-
70	-	-	-	-	-	-	8,35	11,90	20,85	-
80	-	-	-	-	-	-	-	13,63	23,90	36,97
90	-	-	-	-	-	-	-	15,36	26,96	41,72
100	-	-	-	-	-	-	-	17,09	30,01	46,47

1,08.

hl4 jsl 7	?

. 6 1145-80

1.

... , ... , ... , ...

2.

30.06.80 3274

3.

2327—80

4.

1145-70

5.

-

--	--

1147-80

4

10753-86

3

24669-81

3

2327-80

1

6.

1990 .

29.03.91 406

7.

(1997 .)
1991 . (3-82, 6-91)

1, 2,

1981 .,